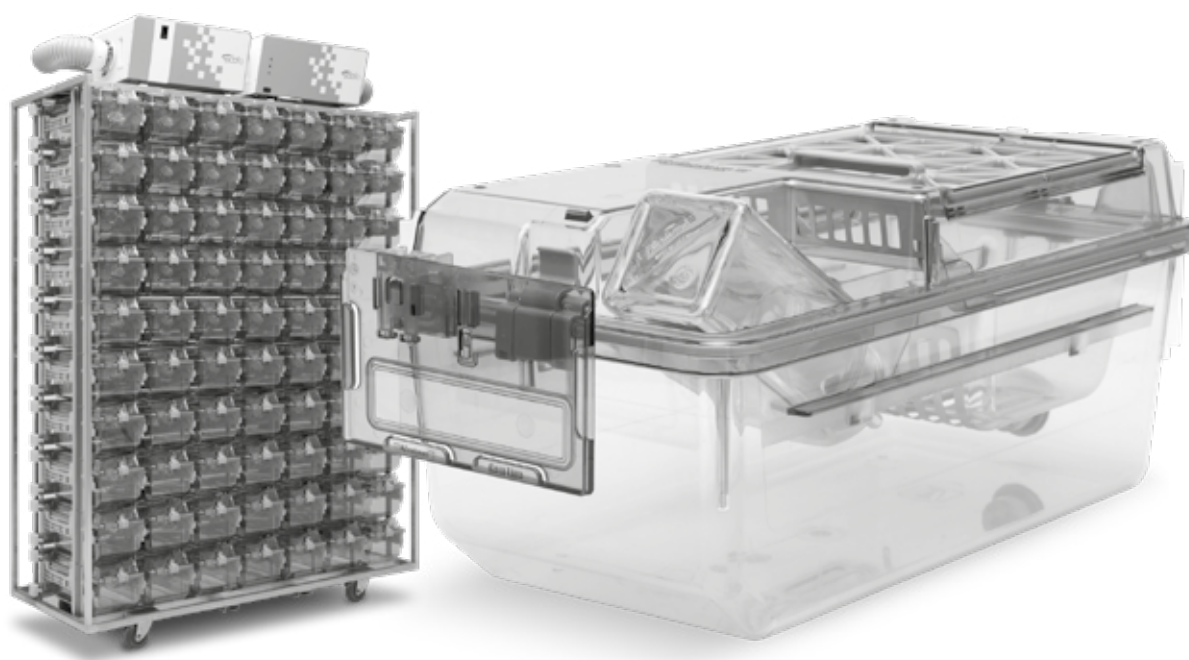




Twój zaufany partner globalny w badaniach ratujących życie.

Od ponad 50 lat Allentown zapewnia przełomowe rozwiązania dla społeczności badaczy biomedycznych. Nasz wysokiej jakości sprzęt i zaawansowane systemy wiarygodnie definiują i przekraczają standardy branżowe. Gwarantujemy najlepszą, uczciwą i gotową do poświęceń obsługę naszych Klientów.

NexGen™ MOUSE 500



PRZEGLĄD

Dostarczamy przełomowe rozwiązania z uczciwością i starannością.



NexGen Mouse 500

Przedstawiamy system NexGen IVC. Wprowadzając NexGen na rynek naszym celem było zapewnienie, że jest to przystępny cenowo, najłżejszy, najłatwiejszy w obsłudze, przyjazny dla zwierząt system klatek IVC w branży LAS (Laboratory Animal Science).

Płynne przesuwanie klatki, łatwe dokowanie / oddokowanie
(Zweryfikowane przez niezależnego ergonomistę)

Nieodczuwalny poziom wibracji zapewnia komfortowe warunki bytowe dla zwierząt

Zmniejszona potrzeba przenoszenia zwierząt lub czyszczenia klatek

Łatwiejsza i szybsza obserwacja

„Bardzo łatwo wyjąć klatkę z regału”

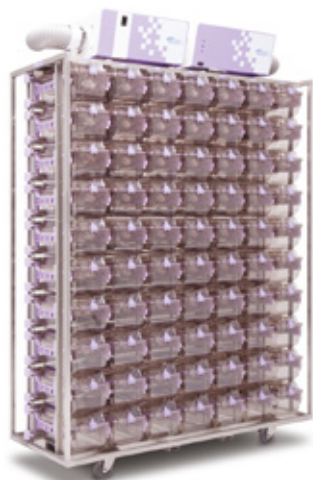
„Jest tak cichy, że ledwo mogę go usłyszeć”

„Funkcjonalność i użyteczność same w sobie są doskonałe”

„Wszystkie zwierzęta dobrze się mnożą”

„Dmuchawa jest prosta w obsłudze, nie ma problemów z wibracjami”

PRZEGLĄD



IVC System

Precyzyjne sterowanie przepływem powietrza w regale – praca w module podciśnienia lub nadciśnienia

Konstrukcja regału zapewnia zawsze podciśnienie w stosunku do pomieszczenia

Pojemność pojedynczego regału do 180 klatek

Cały regał i klatki można sterylizować w autoklawie do 134 °C oraz sterylizować chemicznie

Polisulfonowe prowadnice klatek wyposażone w zintegrowany mechanizm sprężynowy oraz wskaźnik dokowania

Ergonomiczne dokowanie jednym palcem z funkcją automatycznego blokowania

System klatek

Powierzchnia podłogi klatki 500 cm² lub 535 cm² (klatki Edge)

Przezroczysty plastik polisulfonowy

Uszczelniona pokrywa klatki zapewnia bezpieczeństwo i ochronę przed uszkodzeniem

Przeźroczysta klatka oraz podnoszone uchwyty dla kart identyfikacyjnych polepszają obserwacje

Łatwo dostępne butelki z wodą (EBT)

Odchylany element mocujący filtr w celu łatwej wymiany filtra klatki

Kompaktowe układanie w stosy dla większej wydajności i przepustowości w autoklawie

Dostępne z zatrzaskami lub bez oraz wiele konfiguracji karmnika

Lekka plastikowa konstrukcja karmnika (PFT)

Wielokierunkowe kółka wykonane ze stali nierdzewnej i polipropylenu o średnicy 127 mm i 89 mm, z uszczelnionym łożyskiem kulkowym i czterema hamulcami nożnymi

Demontowalne poziome kolektory z podwójnymi plastikowymi zaślepkami celem łatwego czyszczenia

Konfiguracja plen układu wentylującego wylotowego i zasilającego dla regałów jednostronnych – z tyłu regału, dla regałów 2-stronnych – w konfiguracji bocznej

Pionowe plena o średnicy 100 mm dla przewodów wylotowych i zasilających otwierane z tyłu oraz od spodu

Konstrukcja ramy spawana, ze stali nierdzewnej 304, wykorzystująca rury strukturalne zarówno kwadratowe jak i prostokątne

Rury doprowadzające powietrze do klatek wykonane ze stali nierdzewnej 304

Dostępne automatyczne nawadnianie

Oznaczenia rzędów i kolumn klatek

Etykiety identyfikacyjne numeru modelu i numeru seryjnego

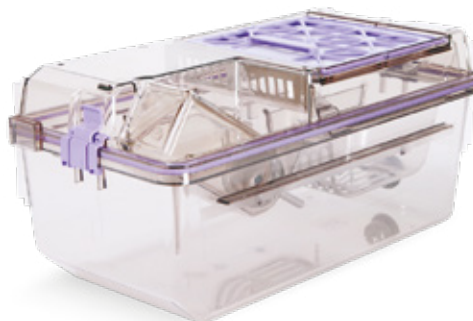
Kompatybilny ze wszystkimi konfiguracjami systemów wentylujących EcoFlo™

Kompatybilny z oprogramowaniem w trybie WiVarium Plus™ i Wi-Com Vantage™

Kompatybilny z systemem monitorowania zdrowia kolonii Sentinel™ EAD®

Kompatybilny z rozwiązaniem RFID Wi-Com Sensus™

Przystosowany do obsługi zarówno klatek wielokrotnego użytku NexGen, jak i systemów klatek jednorazowego użytku EasyCage®



KOMPONENTY

Standardowa klatka z pokrywą z zewnętrzną butelką

194 mm x 181 mm x 398 mm
Powierzchnia podłogi: 500 cm²



Klatka Edge z pokrywą Micro Barrier i butelką wewnętrzną

193 mm x 178 mm x 397 mm
Powierzchnia podłogi: 535 cm²

Butelka



250 mL | 281 g (napełniona)
Produkt # PC250BCL+SLC

Pokrywa



Pokrywa z zewnętrzną butelką

194 mm x 114 mm x 397 mm | 590 g
Produkt # 228652-5 (bez zatrzasków)
Produkt # 228652-4 (z zatrzaskami)



Pokrywa Micro Barrier

194 mm x 55 mm x 398 mm | 544 g
Produkt # 228655-5 (bez zatrzasków)
Produkt # 228655-4 (z zatrzaskami)



Pokrywa z podwójną zewnętrzną butelką

194 mm x 114 mm x 398 mm | 658 g
Produkt # 228843-1 (bez zatrzasków)
Produkt # 228843-2 (z zatrzaskami)



*Pokrywa z zewnętrznym miejscem na na woreczek z wodą

194 mm x 127 mm x 397 mm | 612 g
Produkt # 228682-1 (bez zatrzasków)
Produkt # 228682-2 (z zatrzaskami)

Uchwyt na etykiety



76 mm x 102 mm Pionowy

Produkt # VH34P9-8
(dostępne także w wymiarach 76 mm x 127 mm)
Produkt # VH35P9-8)



76 mm x 102 mm Poziomy

Produkt # HH34P9-8
(dostępne także w wymiarach 76 mm x 127 mm)
Produkt # HH35P9-8)

Pokrywa wewnętrzna/Karmnik



Karmnik z prętów stalowych

Pojemność paszy: 426 g
178 mm x 74 mm x 375 mm | 499 g
Produkt # 412483



Karmnik połowiczny z prętów stalowych

Pojemność paszy: 599 g
177 mm x 113 mm x 222 mm | 363 g
Produkt # 314677



Podwójny karmnik plastikowy PTF ze stalowym rusztem

Pojemność paszy: 848 g
178 mm x 116 mm x 220 mm | 272 g
Produkt # 225663-1



Podwójny karmnik plastikowy ze stalowym rusztem

Pojemność paszy: 426 g
178 mm x 116 mm x 220 mm | 272 g
Produkt # 225664-1

Wzbogacenie środowiska



Dzielnik klatki

159 mm x 168 mm x 368 mm | 113 g
Produkt # 224520-1



Wzbogacenie – Poddasze

60 mm x 78 mm x 102 mm | 45 g
Produkt # 315680



Schronienie Bezpieczna Przystań

64 mm x 70 mm x 114 mm | 50 g
Produkt # SHMR001



Mysie Półpiętro

160 mm x 70 mm x 170 mm | 86 g
Produkt # SMMEZZ

Klatka



Standardowa klatka

194 mm x 130 mm x 381 mm | 635 g
Produkt # 223581-2 (bez automatycznego nawadniania)
Produkt # 223581-4 (z automatycznym nawadnianiem)



Klatka typu Edge

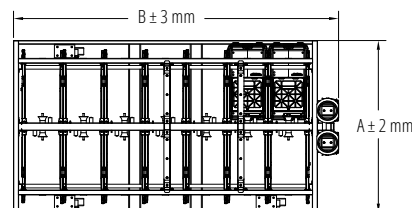
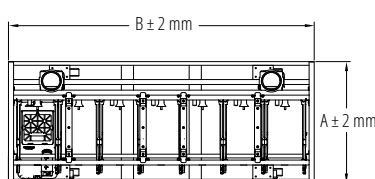
194 mm x 130 mm x 381 mm | 612 g
Produkt # 223580-2 (bez automatycznego nawadniania)
Produkt # 223580-4 (z automatycznym nawadnianiem)

SPECYFIKACJA

ROZMIAR	Głębokość (A) mm	Szerokość (B) mm	Wysokość (C) ¹		Wysokość (D) ^{1,2}		Rozłożenie		Strony	Waga ³ (załadowany) kg	Waga ³ (niezaładowany) kg	Pojemność zwierząt	ACH wymiany powietrza	Powietrze	Powietrze	Powietrze	Zużycie energii Waty	Obciążenie cieplne Waty
			z kołami 89 mm	z kołami 127 mm	z kołami 89 mm	z kołami 127 mm	kolumny	rzędy						dostarczane m ³ / hr	wlotowe (+) m ³ / hr	wylotowe (-) m ³ / hr		
			mm	mm	mm	mm												
Regał Niskoprofilowy																		
60	622	1313	1996	2034	2025	2063	6	10	1	227	135	300	50	23.8	18.7	30.6	10.8	9.7
70	622	1518	1996	2034	2025	2063	7	10	1	249	143	350	50	27.2	20.4	34.0	11.1	10.0
80	622	1722	1996	2034	2025	2063	8	10	1	297	176	400	50	30.6	23.8	39.1	11.5	10.4
120	889	1419	1996	2034	2025	2063	6	10	2	356	185	600	50	45.9	34.0	57.8	11.7	10.5
140	889	1624	1996	2034	2025	2063	7	10	2	404	193	700	50	54.4	40.8	68.0	13.0	11.7
160	889	1828	1996	2034	2025	2063	8	10	2	449	223	800	50	61.2	45.9	76.5	13.6	12.3

Regał Standardowy																		
48 ⁴	622	1313	-	1688	-	1717	6	8	1	178	105	240	50	20.4	16.9	25.5	10.1	9.0
56 ⁴	622	1518	-	1688	-	1717	7	8	1	207	122	280	50	22.1	16.9	32.3	11.0	9.9
63 ⁴	622	1518	-	1875	-	1904	7	9	1	233	137	315	50	23.8	18.6	33.9	12.4	11.1
72 ⁴	622	1722	-	1875	-	1904	8	9	1	266	156	360	50	27.2	20.4	37.4	12.2	10.9
81 ⁴	622	1927	-	1901	-	1930	9	9	1	300	177	405	50	30.6	23.8	42.5	12.3	11.1
112 ⁴	889	1624	-	1688	-	1717	7	8	2	325	159	560	50	42.5	32.3	59.5	12.5	11.3
126 ⁴	889	1624	-	1875	-	1904	7	9	2	365	190	630	50	49.3	37.4	61.2	12.7	11.4
144 ⁴	889	1828	-	1875	-	1904	8	9	2	418	201	720	50	56.1	42.5	76.5	12.8	11.5
162 ⁴	889	2034	-	1901	-	1930	9	9	2	454	224	810	50	62.9	47.6	86.7	14.7	13.3

Uwagi: a) Przepływ powietrza na poziomie morza b) Waga regału bez dmuchaw, zwierząt, ściółki czy systemu nawodnienia c.) Tolerancja przepływu powietrza +/- 10% d.) Dostępne inne konfiguracje
¹ Wysokość uwzględniająca koła. Dodatkowe 247mm do 297mm dla regałów z naregalowym systemem wentylującym ² Wysokość uwzględnia odpinane prowadnice oraz kołnierze ³ Dane dotyczące wagi są przybliżone ⁴ Koła 89mm nie są oferowane w tej konfiguracji



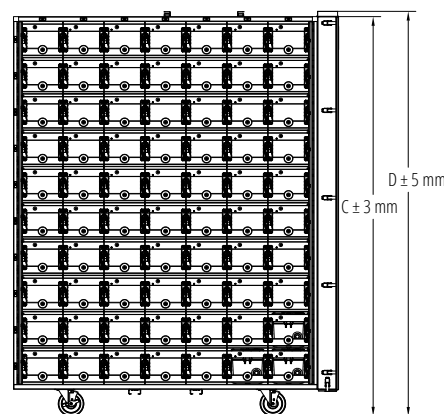
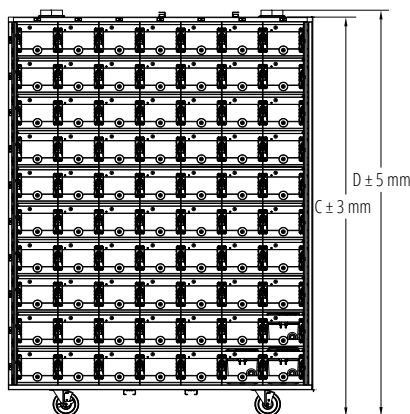
Uwagi

Koła o średnicy 89 mm bądź 127 mm

Opcjonalny panel górny

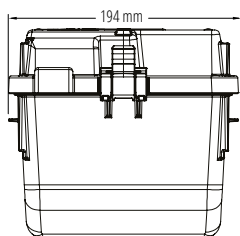
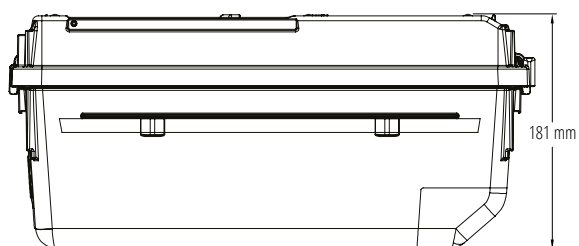
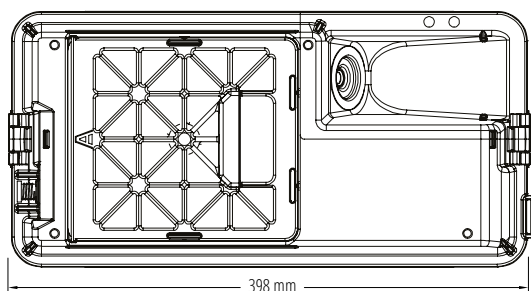
Opcjonalne odbojniki – mogą zmienić wymiary urządzenia

Wiele konfiguracji systemów wentylujących



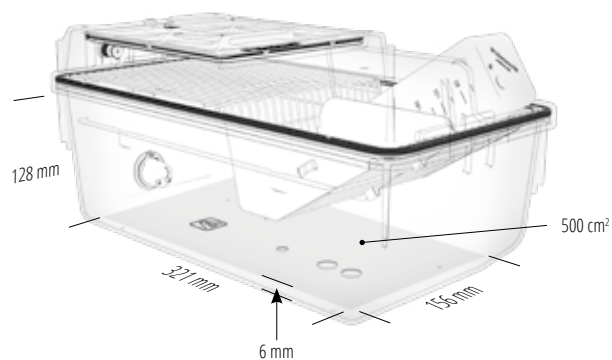
SPECYFIKACJA

Wymiary Zewnętrzne

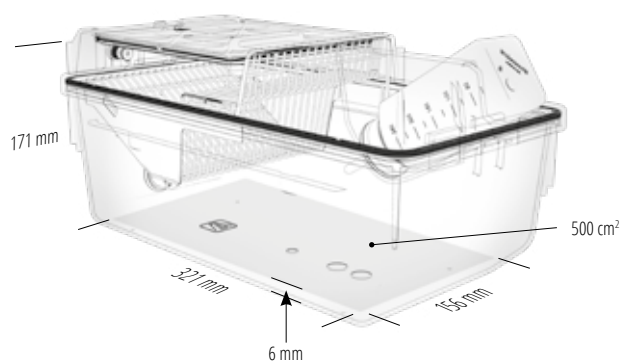


Wymiary Wewnętrzne

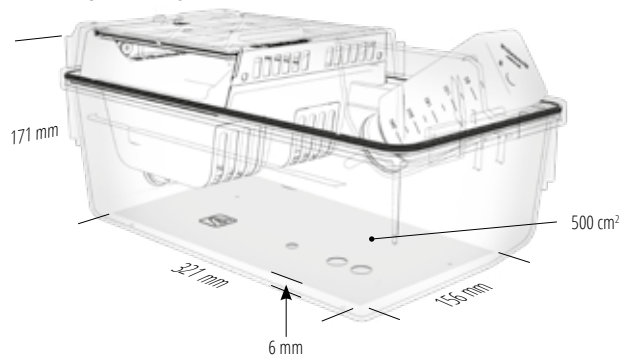
Karmnik z prętów stalowych



Karmnik Połowiczny z prętów stalowych

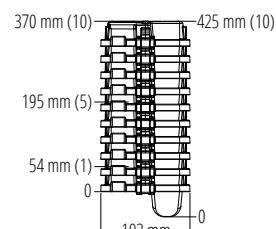
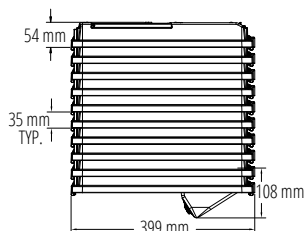
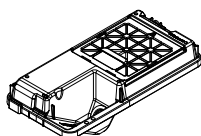


Karmnik plastikowy

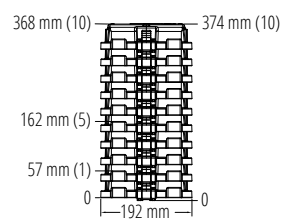
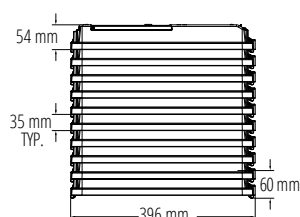
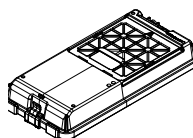


SPECYFIKACJA

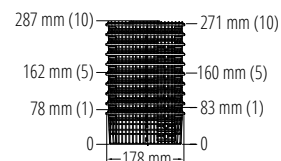
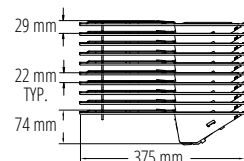
Pokrywa z butelką zewnętrzną



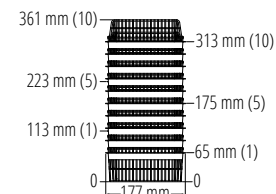
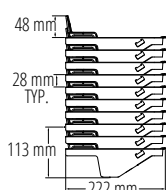
Pokrywa Micro Barrier



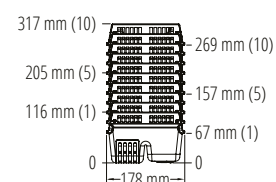
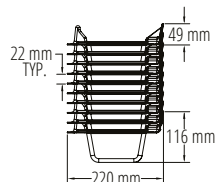
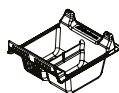
Karmnik z prętów stalowych



Karmnik połowiczny z prętów stalowych



Karmnik plastikowy



Podstawy klatek

